

DIN 965 Z sim. UNI 7688 EN ISO 7046

Vite a testa svasata piana con impronta a croce Z (Pozidriv)

Cross recessed Z (Pozidriv) countersunk head screw

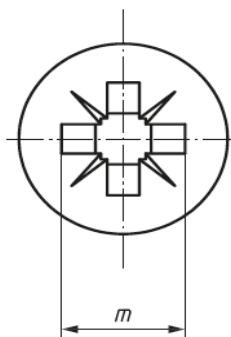
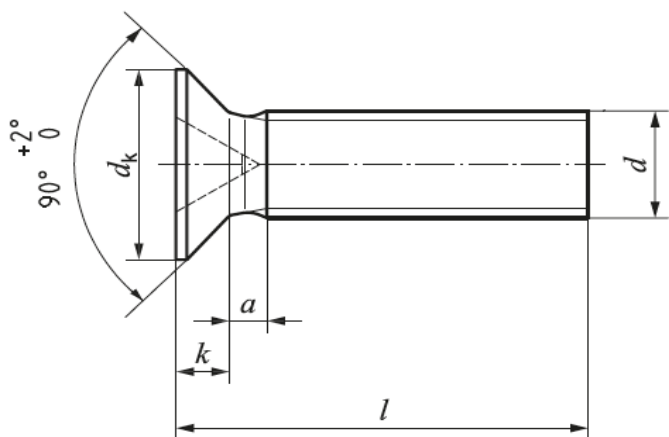
Disponibile/Available :



A2



A4



<i>d</i>	M1,6	M2	M2,5	M3	M4	M5	M6	M8	
<i>P</i> *	0,35	0,4	0,45	0,5	0,7	0,8	1,0	1,25	
<i>a</i> max.	0,7	0,8	0,9	1	1,4	1,6	2	2,5	
<i>dk</i>	nom.= max.	3	3,8	4,7	5,6	7,5	11	14,5	
	min.	2,75	3,5	4,4	5,3	7,14	10,57	14,07	
<i>k</i> max.	0,96	1,2	1,5	1,65	2,2	2,5	3	4	
Cross recess	<i>Recess no.</i>	0	1		2		3	4	
	<i>m ref.</i>	1,8	2,2	2,5	2,8	4	4,4	6,1	8,5
	Type Z <i>max.</i>	0,89	0,92	1,22	1,48	1,6	2,05	2,46	3,86
	penetration <i>min.</i>	1,14	1,17	1,47	1,73	2,06	2,51	2,92	4,32

* *P* è il passo del filetto

**P* is the pitch of the thread.

last edit 25/07/2019

pag.1/2

DRAWING N. 1094

<i>l/d</i>	M1,6	M2	M2,5	M3	M4	M5	M6	M8
3	1,6x3	2x3	2,5x3					
4	1,6x4	2x4	2,5x4	3x4				
5	1,6x5	2x5	2,5x5	3x5	4x5			
6	1,6x6	2x6	2,5x6	3x6	4x6	5x6		
8	1,6x8	2x8	2,5x8	3x8	4x8	5x8		
10	1,6x10	2x10	2,5x10	3x10	4x10	5x10	6x10	8x10
12	1,6x12	2x12	2,5x12	3x12	4x12	5x12	6x12	8x12
(14)	/	2x14	/	/	4x14	/	/	/
16	1,6x16	2x16	2,5x16	3x16	4x16	5x16	6x16	8x16
20	1,6x20	2x20	2,5x20	3x20	4x20	5x20	6x20	8x20
25			2,5x25	3x25	4x25	5x25	6x25	8x25
30				3x30	4x30	5x30	6x30	8x30
35					4x35	5x35	6x35	8x35
40					4x40	5x40	6x40	8x40
45						5x45	6x45	8x50
50						5x50	6x50	8x50
55						5x55	6x55	/
60						5x60	6x60	

Le lunghezze tra parentesi sono sconsigliate

Sizes in parentheses should be avoided if possible.

Le lunghezze standard sono quelle tra le due linee in grassetto.

*The range of commercial lengths *i* between the bold stepped lines.*

last edit 25/07/2019

pag. 2/2

DRAWING N. 1094